

Instrukcja:

Montaż konstrukcji pv- dachówka karpiówka

● Potrzebne narzędzia:



szlifierka



klucz imbusowy rozm.6



wiertarko wkrętarka



klucz rozm. 15

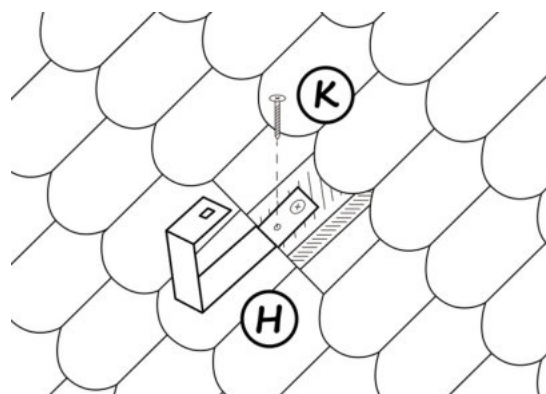
● Elementy konstrukcji:

NAZWA	KOD	
A-Profil aluminiowy	PV-01-06	
B-Nakrętka M10	PV-13-02	
C-Nakrętka ślizgowa	PV-05	
D-Śruba młotkowa	PV-12-08	
E-Śruba imbusowa	PV-10-01	
F- Klema końcowa	PV-03-01	
G-Łącznik profili	PV-18-01	
H-Uchwyt dachowy	PV-08-19	
I-Klema środkowa	PV-04-01	
J- Podkładka uziemiająca	PV-20-01	
K- Wkręt do drewna	PV-16-01	

● Montaż:

1.

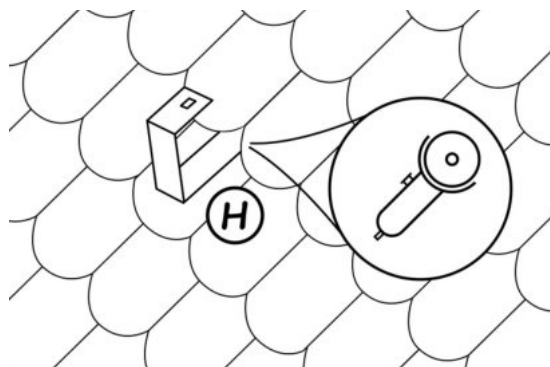
Odszukaj krokwie na dachu i ściągnij ostrożnie dachówkę znajdującą się nad krokwią. Następnie przykręć uchwyt (H) do krokwi, użyj do tego 2 wkrętów (K).



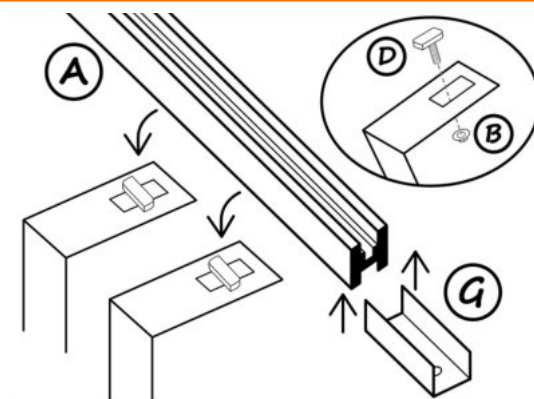
Instrukcja:

Montaż konstrukcji pv- dachówka karpiówka

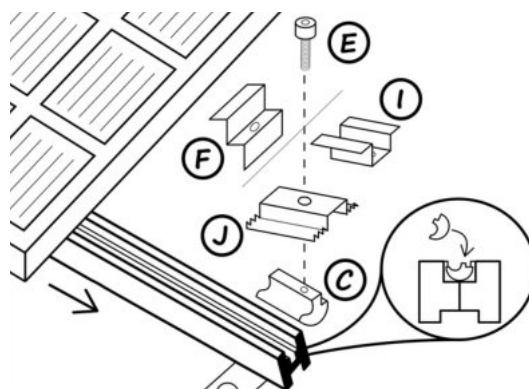
2. Po przykręceniu uchwytów wsuń dachówkę na swoje miejsce, w wielu przypadkach będzie ona wymagać szlifowania. Do tego celu użyj szlifierki kątovej, wytnij w dachówce kanał na wystającą łapę. Zwróć uwagę na to, aby dachówka ściśle dolegała do pozostałych.



3. Do przykręconych uchwytów załóż śruby młotkowe (D), dokręcając je lekko nakrętkami (B). Kiedy wszystkie śruby młotkowe znajdą się na swoim miejscu, połóż na nie profile aluminiowe (A) i dokręć. Profile aluminiowe łącz ze sobą za pomocą łącznika (G) i śrub młotkowych z nakrętkami



4. Do profili aluminiowych włóż nakrętki ślizgowe (C), następnie używając śrub imbusowych (E), przykręć lekko klemy końcowe (F) i środkowe (I) wraz z podkładką. Po umiejscowieniu paneli fotowoltaicznych w odpowiednich miejscach dokręć śruby imbusowe.



Niniejsza instrukcja stanowi zbiór zasad poprawnego montażu elementów konstrukcji, **nie stanowi projektu ani jego zamiennika**. Instalator dokonujący montażu, musi być odpowiednio przeszkolony i posiadać odpowiednie uprawnienia do wykonywanej pracy. **Całkowita odpowiedzialność za prawidłowy montaż spoczywa na instalatorze**, który powinien dobrać odpowiedni rodzaj konstrukcji oraz ocenić wytrzymałość dachu.