

Instrukcja:

Montaż konstrukcji pv- blachodachówka

— Potrzebne narzędzia:



wiertło 8 mm



klucz rozm. 15 i 7



klucz imbusowy rozm.6



wiertarko wkrętarka

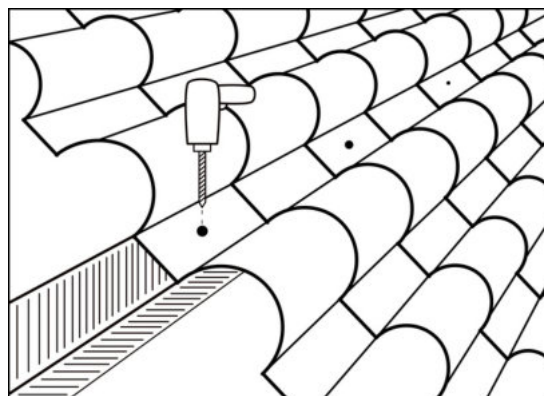
— Elementy konstrukcji:

NAZWA	KOD	
A-Profil aluminiowy	PV-01-06	
B-Nakrętka M10	PV-13-02	
C-Nakrętka ślizgowa	PV-05	
D-Śruba młotkowa	PV-12-08	
E-Śruba imbusowa	PV-10-01	
F- Klema końcowa	PV-03-01	
G-łącznik profili	PV-18-01	
H-Adpatery montażowe	PV-07-01	
I-Klema środkowa	PV-04-01	
J-Śruby dwugwintowe	PV-06-01	
K- Podkładka uziemiająca	PV-20-02	

— Montaż:

1.

Odszukaj krokwie na dachu,
w zaznaczonym miejscu
nawierć otwory wstępne w
krokwiach.



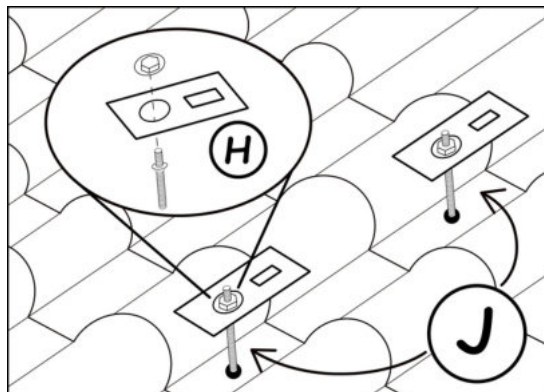
Instrukcja:

Montaż konstrukcji pv- blachodachówka

2.

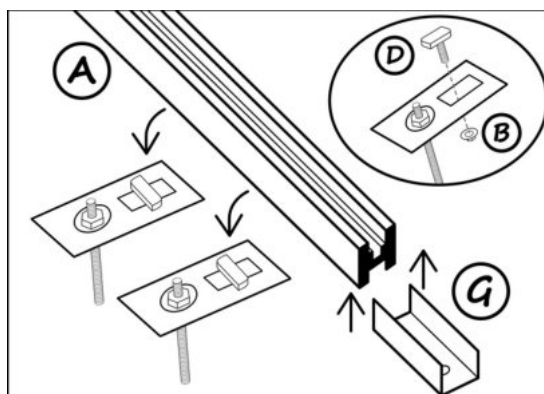
W nawiercone wcześniej otwory wkręć śruby dwugwintowe (J), na wkręcone śruby załóż adaptory montażowe (H).

Zwróć uwagę na to, aby gumowa uszczelka na śrubie dokładnie przylegała do powierzchni dachu.



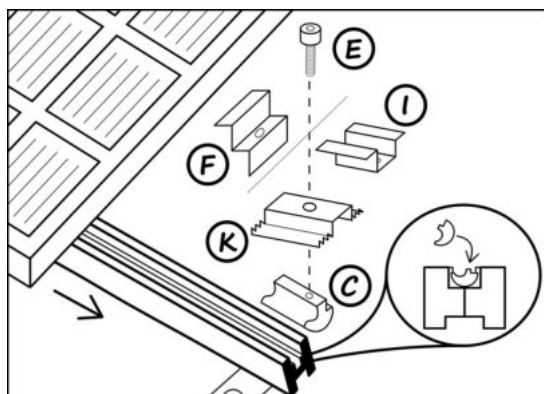
3.

Do zamontowanych adapterów załóż śruby młotkowe (D), dokręcając je lekko nakrętkami (B). Kiedy wszystkie śruby młotkowe znajdą się na swoim miejscu, połóż na nie profile aluminiowe (A) i dokręć. Profile aluminiowe łącz ze sobą za pomocą łącznika (G) i śrub młotkowych z nakrętkami



4.

Do profili aluminiowych włóż nakrętki ślizgowe (C), następnie używając śrub imbusowych (E), przykręć lekko klemy końcowe (F) i środkowe (I) wraz z podkładką. Po umiejscowieniu paneli fotowoltaicznych w odpowiednich miejscach dokręć śruby imbusowe.



Niniejsza instrukcja stanowi zbiór zasad poprawnego montażu elementów konstrukcji, **nie stanowi projektu ani jego zamiennika**. Instalator dokonujący montażu, musi być odpowiednio przeszkolony i posiadać odpowiednie uprawnienia do wykonywanej pracy. **Całkowita odpowiedzialność za prawidłowy montaż spoczywa na instalatorze**, który powinien dobrać odpowiedni rodzaj konstrukcji oraz ocenić wytrzymałość dachu.