

# Instrukcja:

## Montaż konstrukcji pv- blacha trapezowa



### — Potrzebne narzędzia:



klucz imbusowy rozm.6



wiertarko wkrętarka

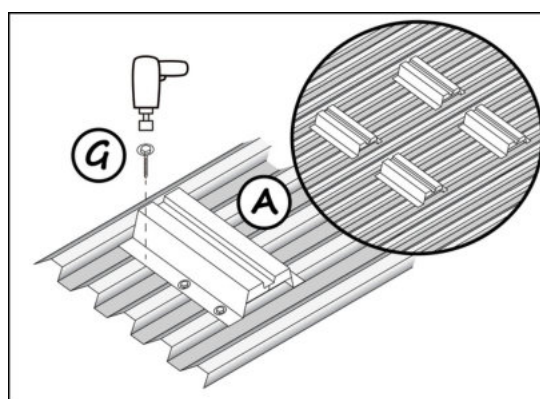
### — Elementy konstrukcji:

NAZWA	KOD	
A-Mostek trapezowy	890733Z/KWA	
B-Nakrętka ślizgowa	600909Z/KWA	
C-Śruba imbusowa	898535Z/KWA	
D- Klema końcowa	897335Z/KWA	
E-Klema środkowa	897300Z/KWA	
F- Podkładka uziemiająca	897303Z/KWA	
G- Wkręt samowierzący	894824Z/KWA	

### — Montaż:

1.

Rozmieść i przykręć do blachy mostki trapezowe (A). Każdy mostek powinien być przykręcony co najmniej 4 wkrętami (G) i opierać się na co najmniej dwóch górnych falach blachy.



1.

**Kwant Hurtownie Elektryczne sp. z o.o.**

Ul. Lokalna 5  
07-410 Ostrołęka

NIP: 517 024 19 98  
KRS:0000297591

**Kontakt:**

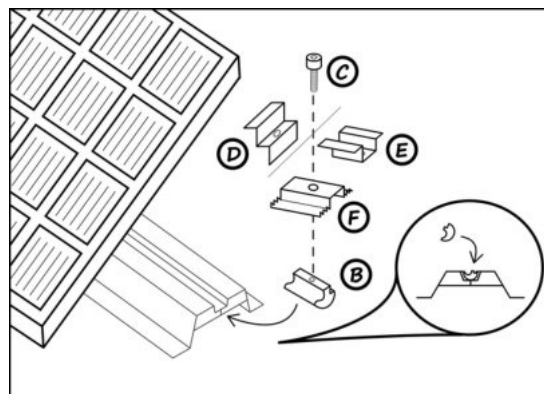
Tel.+48 14 621 04 70  
Mail: sklep@mezoko.com

[mezoko.com](http://mezoko.com)

# Instrukcja:

## Montaż konstrukcji pv- blacha trapezowa

2. Do przykręconych mostków wsuń nakrętki kwadratowe (B). Następnie używając śrub imbusowych (C), przykręć delikatnie klemy końcowe (D)/środkowe (E) wraz z podkładkami uziemiającymi (F). Umieść panele PV na swoich miejscach i dokręć klemy.



Niniejsza instrukcja stanowi zbiór zasad poprawnego montażu elementów konstrukcji, **nie stanowi projektu ani jego zamiennika**. Instalator dokonujący montażu, musi być odpowiednio przeszkolony i posiadać odpowiednie uprawnienia do wykonywanej pracy. **Całkowita odpowiedzialność za prawidłowy montaż spoczywa na instalatorze**, który powinien dobrać odpowiedni rodzaj konstrukcji oraz ocenić wytrzymałość dachu.