

# Instrukcja:

## Montaż konstrukcji pv- rąbek płaski

### Potrzebne narzędzia:



klucz imbusowy rozm.6



wiertarko wkrętarka



klucz rozm. 15

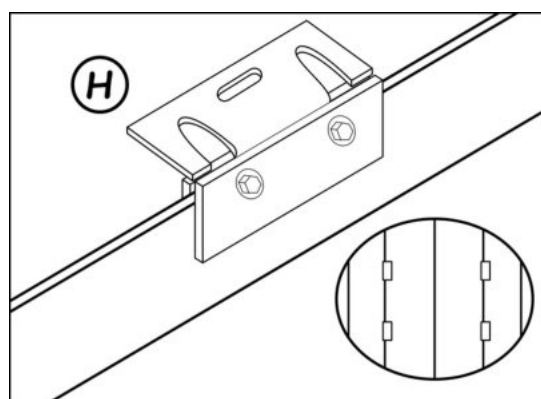
### Elementy konstrukcji:

NAZWA	KOD	
A-Profil aluminiowy	PV-01-06	
B-Nakrętka M10	PV-13-02	
C-Nakrętka ślizgowa	PV-05	
D-Śruba młotkowa	PV-12-08	
E-Śruba imbusowa	PV-10-01	
F- Klema końcowa	PV-03-01	
G-Łącznik profili	PV-18-01	
H-Uchwyt dachowy	PV-08-21	
I-Klema środkowa	PV-04-01	
J- Podkładka uziemiająca	PV-20-01	

### Montaż:

1.

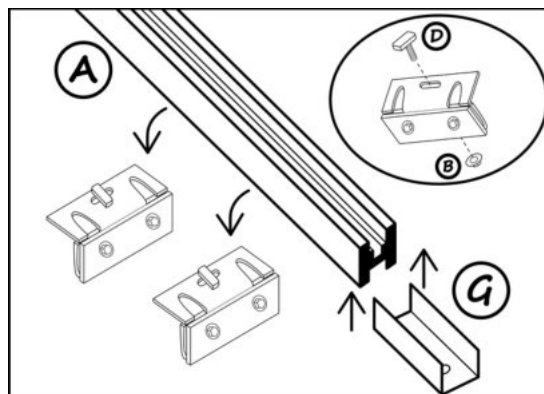
Uchwyty dachowe (H) rozmieść w odpowiednich odstępach i przykręć mocno do rąbka.



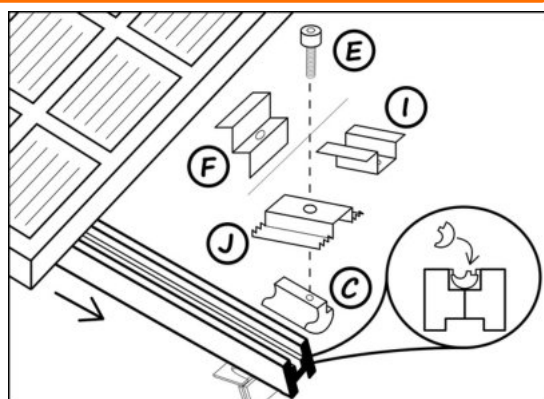
# Instrukcja:

## Montaż konstrukcji pv- rąbek płaski

2. Do przykręconych uchwytów załóż śruby młotkowe (D), dokręcając je lekko nakrętkami (B). Kiedy wszystkie śruby młotkowe znajdą się na swoim miejscu, połóż na nie profile aluminiowe (A) i dokręć. Profile aluminiowe łącz ze sobą za pomocą łącznika (G) i śrub młotkowych z nakrętkami



3. Do profili aluminiowych włóż nakrętki ślizgowe (C), następnie używając śrub imbusowych (E), przykręć lekko klemy końcowe (F) i środkowe (I) wraz z podkładką. Po umiejscowieniu paneli fotowoltaicznych w odpowiednich miejscach dokręć śruby imbusowe.



Niniejsza instrukcja stanowi zbiór zasad poprawnego montażu elementów konstrukcji, **nie stanowi projektu ani jego zamiennika**. Instalator dokonujący montażu, musi być odpowiednio przeszkolony i posiadać odpowiednie uprawnienia do wykonywanej pracy. **Całkowita odpowiedzialność za prawidłowy montaż spoczywa na instalatorze**, który powinien dobrać odpowiedni rodzaj konstrukcji oraz ocenić wytrzymałość dachu.