

Instrukcja:

Montaż konstrukcji pv- papa/gont

● Potrzebne narzędzia:



klucz imbusowy rozm.6



wiertarko wkrętarka



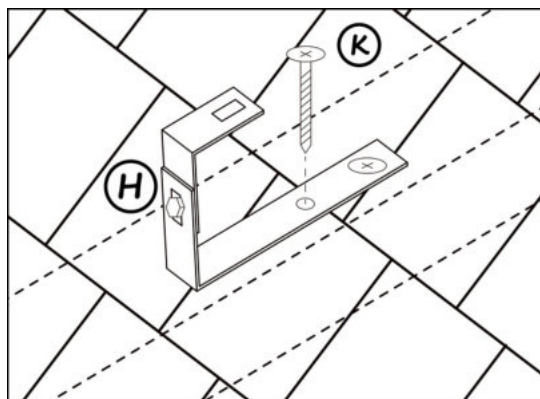
klucz rozm. 15

● Elementy konstrukcji:

| NAZWA | KOD | |
|--------------------------|----------|--|
| A-Profil aluminiowy | PV-01-06 | |
| B-Nakrętka M10 | PV-13-02 | |
| C-Nakrętka ślizgowa | PV-05 | |
| D-Śruba młotkowa | PV-12-08 | |
| E-Śruba imbusowa | PV-10-01 | |
| F- Klema końcowa | PV-03-01 | |
| G-Łącznik profili | PV-18-01 | |
| H-Uchwyt dachowy | PV-08-15 | |
| I-Klema środkowa | PV-04-01 | |
| J- Podkładka uziemiająca | PV-20-01 | |
| K- Wkręt do drewna | PV-16-01 | |

● Montaż:

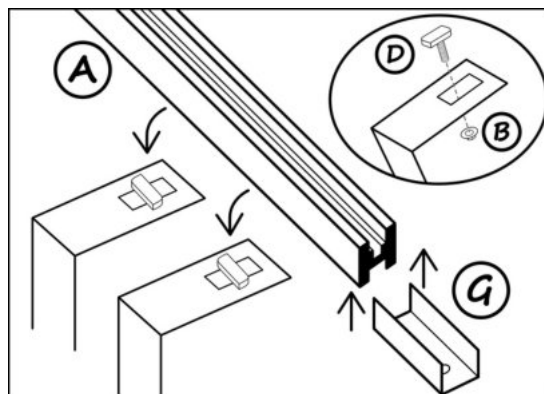
1. Odszukaj krokwie na dachu i przykręć bezpośrednio do papy/gontu uchwyty dachowe (H) za pomocą dwóch wkrętów (K). Opcjonalnie uchwyty dachowe podklej lepikiem do papy na zimno. Lepik uszczelni dodatkowo łączenie.



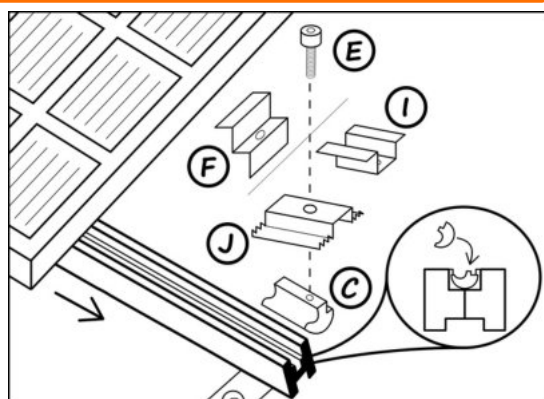
Instrukcja:

Montaż konstrukcji pv- papa/gont

2. Do przykręconych uchwytów załóż śruby młotkowe (D), dokręcając je lekko nakrętkami (B). Kiedy wszystkie śruby młotkowe znajdą się na swoim miejscu, połóż na nie profile aluminiowe (A) i dokręć. Profile aluminiowe łącz ze sobą za pomocą łącznika (G) i śrub młotkowych z nakrętkami



3. Do profili aluminiowych włóż nakrętki ślizgowe (C), następnie używając śrub imbusowych (E), przykręć lekko klemy końcowe (F) i środkowe (I) wraz z podkładką. Po umiejscowieniu paneli fotowoltaicznych w odpowiednich miejscach dokręć śruby imbusowe.



Niniejsza instrukcja stanowi zbiór zasad poprawnego montażu elementów konstrukcji, **nie stanowi projektu ani jego zamiennika**. Instalator dokonujący montażu, musi być odpowiednio przeszkolony i posiadać odpowiednie uprawnienia do wykonywanej pracy. **Całkowita odpowiedzialność za prawidłowy montaż spoczywa na instalatorze**, który powinien dobrać odpowiedni rodzaj konstrukcji oraz ocenić wytrzymałość dachu.