

Instrukcja:

Montaż konstrukcji pv- blacha trapezowa

— Potrzebne narzędzia:



klucz imbusowy rozm.6



wiertarko wkrętarka

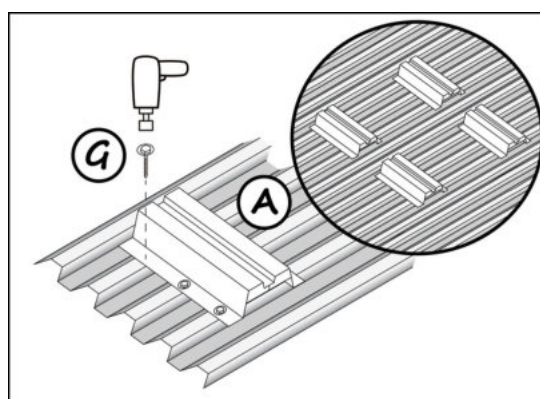
— Elementy konstrukcji:

NAZWA	KOD	
A-Mostek trapezowy	PV-02-01	
B-Nakrętka ślizgowa	PV-05	
C-Śruba imbusowa	PV-10-01	
D- Klema końcowa	PV-03-01	
E-Klema środkowa	PV-04-01	
F- Podkładka uziemiająca	PV-20-02	
G- Wkręt samowierzący	PV-16-01	

— Montaż:

1.

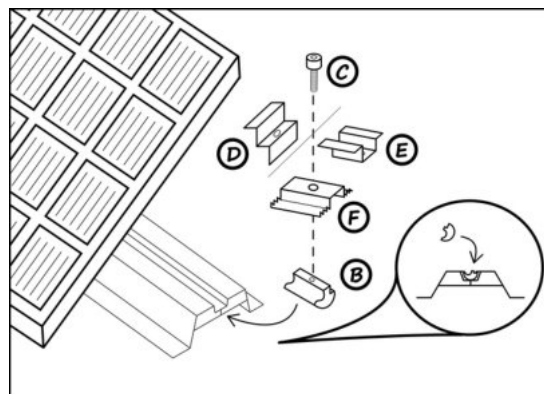
Rozmieść i przykręć do blachy mostki trapezowe (A). Każdy mostek powinien być przykręcony co najmniej 4 wkrętami (G) i opierać się na co najmniej dwóch górnych falach blachy.



Instrukcja:

Montaż konstrukcji pv- blacha trapezowa

2. Do przykręconych mostków wsuń nakrętki kwadratowe (B). Następnie używając śrub imbusowych (C), przykręć delikatnie klemy końcowe (D)/środkowe (E) wraz z podkładkami uziemiającymi (F). Umieść panele PV na swoich miejscach i dokręć klemy.



Niniejsza instrukcja stanowi zbiór zasad poprawnego montażu elementów konstrukcji, **nie stanowi projektu ani jego zamiennika**. Instalator dokonujący montażu, musi być odpowiednio przeszkolony i posiadać odpowiednie uprawnienia do wykonywanej pracy. **Całkowita odpowiedzialność za prawidłowy montaż spoczywa na instalatorze**, który powinien dobrać odpowiedni rodzaj konstrukcji oraz ocenić wytrzymałość dachu.